

Série MINI Ação Direta

Válvulas direcionais adequadas para altas frequências operacionais e tempo de resposta baixo, ou servo acionamentos. Por serem de construção direta, conseguem ter grande durabilidade.

PRESSÃO MÁXIMA:	Ver tabela
TEMPERATURA:	-10°C a + 80°C.
FLUÍDO:	Ar comprimido, Água, Óleo, Gases Inertes.
VAZÃO:	Ver tabela
MATERIAL:	Corpo: Alumínio, Latão ou Inox. Vedações: Buna-N ou Viton. Torre: Latão e Inox.
PROTEÇÃO:	IP65
BOBINA:	100% ED- Potência ver tabela. Conector DIN 43650 form A para VP MINI e VP GR. Conector DIN 43650 form B para MA.
MONTAGEM:	Em linha ou fixação por baixo, quando disponível. Em qualquer posição.

SIMBOLOGIA: 3/2

2/2 NF



CODIFICAÇÃO

CODIFICAÇÃO	ROSCA	VIAS	ORIFÍCIO (mm)	PRESSÃO (bar)	VAZÃO (l/min)	BOBINA (W)	MATERIAIS CORPO/VEDAÇÃO	CONSTRUÇÃO
MA182□	G. 1/8"	2/2V NF	0,8	10	50	3(cc), 4,4(ca)	Al. EPOXI / Buna-N	MA
MA183□	G. 1/8"	3/2V NF	0,8	8	50	3(cc), 4,4(ca)	Al. EPOXI / Buna-N	MA
MA184□	G. 1/8"	2/2V NF	2,0	6	140	3(cc), 4,4(ca)	Al. EPOXI / Buna-N	MA
MA142□	G. 1/4"	2/2V NF	0,8	10	50	3(cc), 4,4(ca)	Al. EPOXI / Buna-N	MA
MA143□	G. 1/4"	3/2V NF	0,8	8	50	3(cc), 4,4(ca)	Al. EPOXI / Buna-N	MA
MA144□	G. 1/4"	2/2V NF	2,0	6	140	3(cc), 4,4(ca)	Al. EPOXI / Buna-N	MA
VP186242□	G. 1/8"	2/2V NF	1,5	12	105	8	Al. EPOXI / Buna-N	VP MINI
VP187242□	G. 1/8"	2/2V NF	3,0	12	330	8	Al. EPOXI / Buna-N	VP MINI
VP188242□	G. 1/8"	3/2V NF	1,5	8	105	8	Al. EPOXI / Buna-N	VP MINI
VP18Z242□	G. 1/8"	2/2V NA	1,5	8	60	8	Al. EPOXI / Buna-N	VP MINI
VP146242□	G. 1/4"	2/2V NF	1,5	12	105	8	Al. EPOXI / Buna-N	VP MINI
VP147242□	G. 1/4"	2/2V NF	3,0	12	330	8	Al. EPOXI / Buna-N	VP MINI
VP148242□	G. 1/4"	3/2V NF	1,5	8	105	8	Al. EPOXI / Buna-N	VP MINI
VP14Z242□	G. 1/4"	2/2V NA	1,5	8	60	8	Al. EPOXI / Buna-N	VP MINI
VP387□	G. 3/8"	2/2V NF	4,5	10	545	17	Al. EPOXI / Buna-N	VP GR
VP127□	G. 1/2"	2/2V NF	4,5	10	545	17	Al. EPOXI / Buna-N	VP GR

COMPLEMENTAR

SUFIXO	CORPO/VEDAÇÃO
* -BB	Latão / Buna-N
* -SB	Inox 304 / Buna-N
* -BV	Latão / Viton
* -SV	Inox 304 / Viton
N	Roscas NPT
S	Led + Supressor

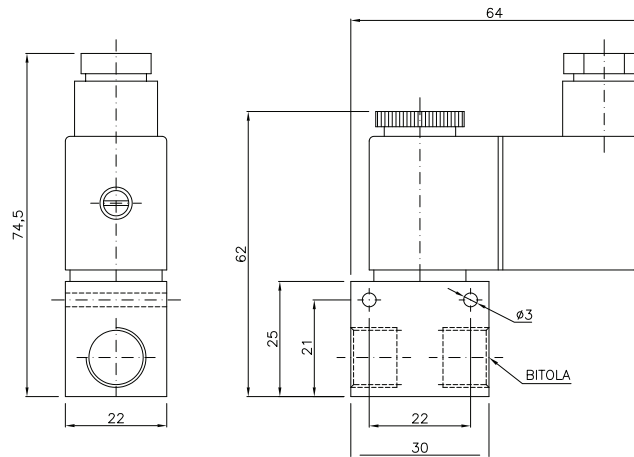
VOLTAGEM

VOLTAGEM	
1	12 VCC
2	24 VCC
3	110 VCA
4	220 VCA
5	12 VCA
6	24 VCA
* 7	125 VCC
* 8	48 VCC
* 9	72 VCC
0	Sem bobina

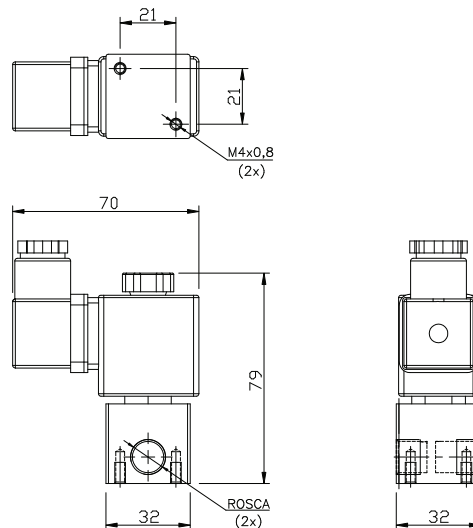
NOTAS: * Sob Consulta

DIMENSIONAL

Construção MA



Construção VP MINI



Construção VP GR

